

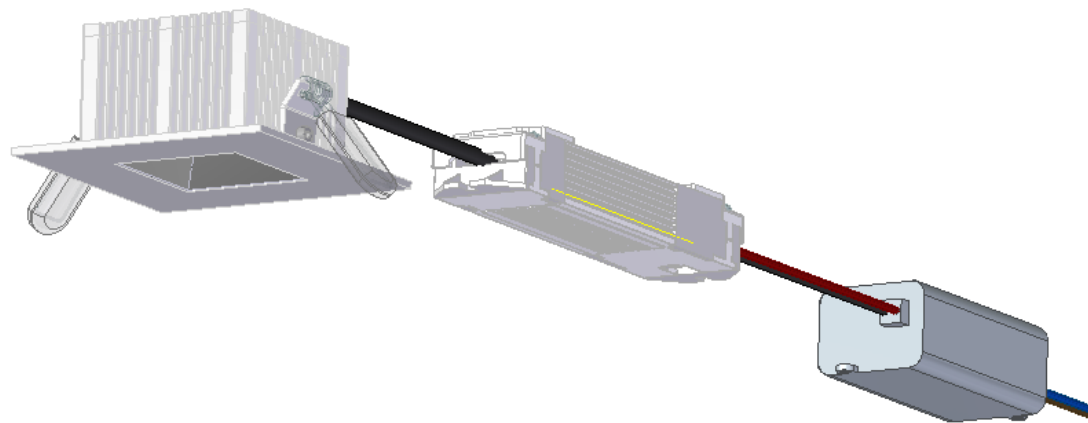
K-SPOT FLAT Deckeneinbaustrahler

K-SPOT FLAT Ceiling-recessed spotlight

K-DL-FLAT

Montageanleitung

Mounting instructions

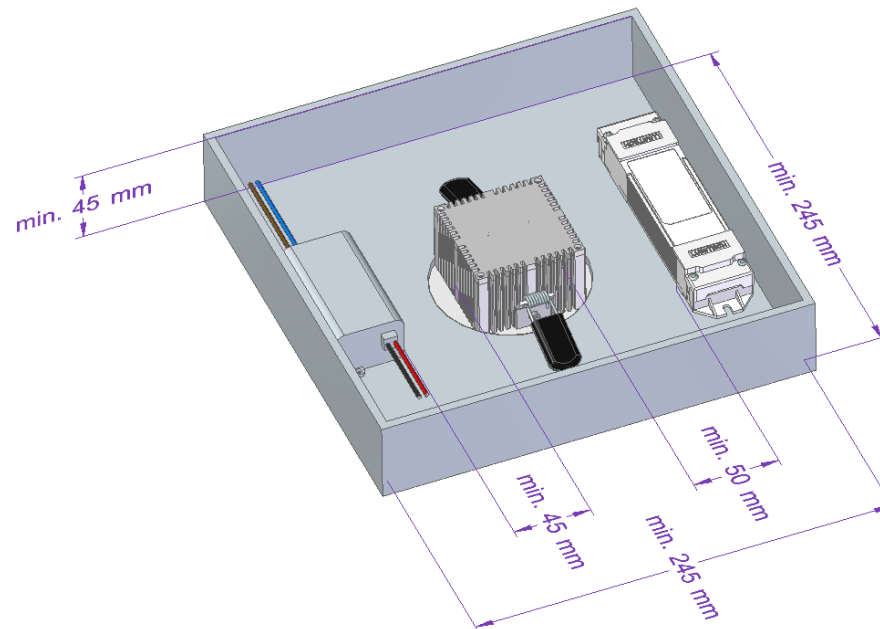
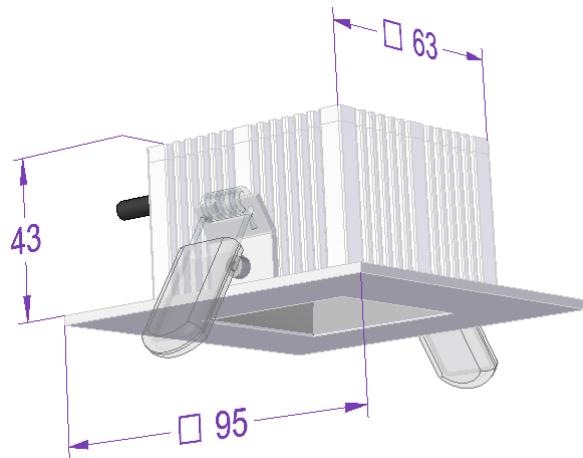


www.kiteo.eu
info@kiteo.eu

05/19 Technische Änderungen und Irrtümer vorbehalten / Subject to technical modifications and error.
LTX-1786-00-00-V02

KITEO GmbH | Kiteo GmbH + Co. KG
Technologiepark 10 | Landsberger Straße 310
Tel.: +43 (0)1 907 24 10 0 | Tel.: +49 (0)89 990 160 0
8380 Jennersdorf | 80687 München

Kiteo
HUMAN CENTRIC LIGHTING



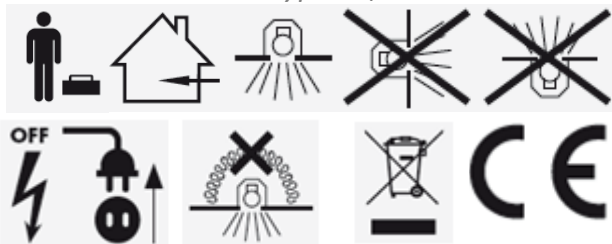
Technische Daten / Technical Data

Anschluss / *Connection*: 1~ N 230VAC / 50 Hz / 14 W
 EVG im Lieferumfang enthalten

ECG included with delivery

Schutzklasse und – grad: SK II / IP 30

Protection class and type: II / IP 30



Wichtige Hinweise / Important notes

Installationstätigkeiten dürfen nur **im stromlosen Zustand** durchgeführt werden und **nur durch Elektrofachkräfte bzw. elektrisch unterwiesene Personen erfolgen**. Die gültigen Installations- und Unfallverhütungsvorschriften sind zu beachten!

Installation activities must be done only in a deenergised state and only by electrician or skilled personnel. The valid installation and accident prevention regulations must be considered!

Zur Reinigung bitte ein weiches, feuchtes Tuch und keine Lösemittel verwenden.

Please use a soft, moist towel for cleaning. Do not use any solvents!

Nach dem Ende der Lebensdauer ist die Leuchte, wenn durch regionale Vorschriften nicht anders geregelt, als Elektronikschrott zu entsorgen.

At the end of lifetime, the luminaire may be disposed of as electro-technical scrap (if not regulated otherwise by regional requirements).

Die Leuchte enthält keine austauschbaren Leuchtmittel.

The luminaire does not contain replaceable light sources.

Die Leuchte ist ausschließlich für die Montage im Innenraum geeignet.

The luminaire is suitable only for normal interior mounting.

Bei Montage der Leuchte im Badezimmer sind die lokal geltenden Vorschriften zwingend einzuhalten:

If the luminaire is mounted in the bathroom, the local valid regulations must be observed:

www.kiteo.eu
info@kiteo.eu

05/19 Technische Änderungen und Irrtümer vorbehalten / Subject to technical modifications and error.
 LTX-1786-00-00-V02

KITEO GmbH | Kiteo GmbH + Co. KG
 Technologiepark 10 | Landsberger Straße 310
 Tel.: +43 (0)1 907 24 10 0 | Tel.: +49 (0)89 990 160 0
 8380 Jennersdorf | 80687 München

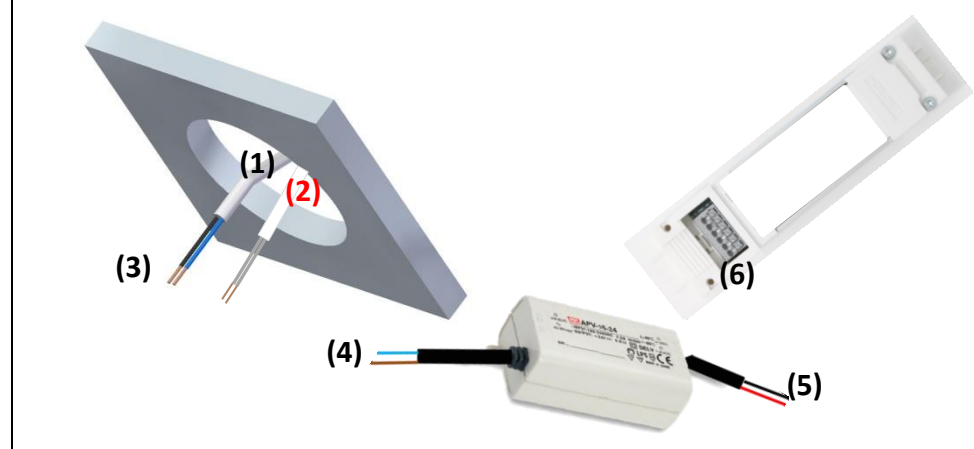
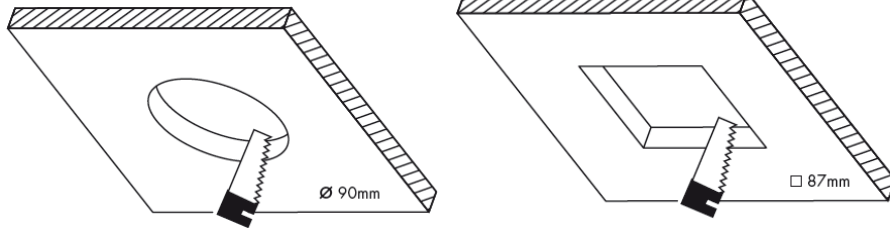
Kiteo
 HUMAN CENTRIC LIGHTING



Stellen Sie sicher, dass die Netzzuleitung sowie die Steuerleitung (im Falle einer DALI Leuchte) spannungsfrei geschaltet sind!
Please ensure that the mains supply line and the control line (in the case of a DALI luminaire) are switched voltage free!



DIN VDE 0100-701, ÖVE/ÖNORM E 8001-4-701



Schritt 1 / Step 1

Bereiten Sie den Deckenausschnitt vor. Beachten Sie die Hinweise des Deckenherstellers.

Prepare the ceiling section. Consider the notes of the ceiling manufacturer.

Bitte beachten Sie den erforderlichen Mindesteinbauraum, um eine Überhitzung der Leuchte zu vermeiden:

Länge x Breite x Höhe = 245mm x 245mm x 45mm

Please consider the required minimum mounting space to prevent the luminaire from overheating:

Length x width x height = 245mm x 245mm x 45mm

Schritt 2 / Step 2

Führen Sie die Netzzuleitung (1) und die Steuerleitung (2) durch den Deckenausschnitt. Schließen Sie die Zuleitungsdrähte (3) an das elektronische Vorschaltgerät (4) an.

WICHTIG: Es müssen Anschlussklemmen mit einer netzseitigen Zugentlastung verwendet werden!

Schließen Sie den 24V DC Ausgang (5) des elektronischen Vorschaltgeräts sowie die Steuerleitung (2) am Klemmblock der PI-LED LMU (6) an (Anschlussbeschriftung an der LMU beachten).

Pass the mains supply line (1) and the control line (2) through the ceiling section. Connect the lead wires (3) with the ECG (4).

Important: There must be use connecting clamps with a strain relief on the line voltage side!

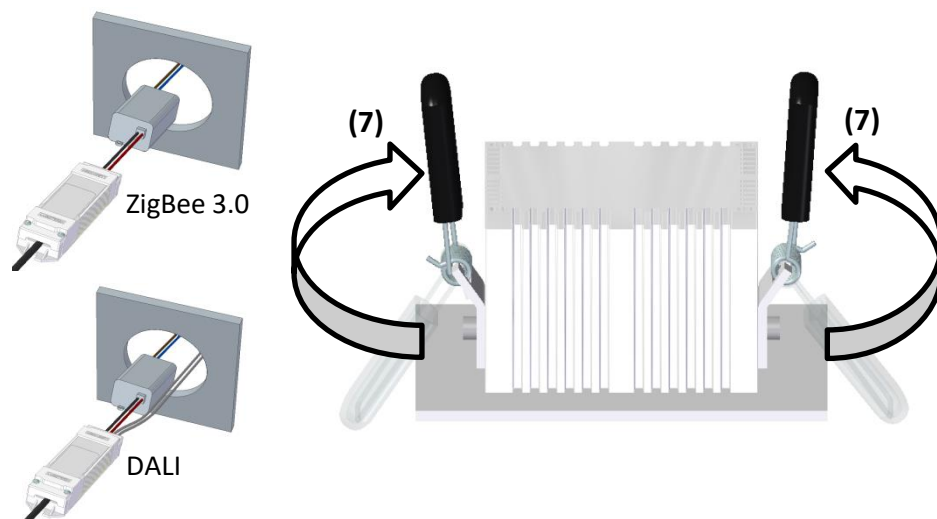
Connect the 24V DC output voltage of the ECG (5) and the control line (2) with the terminal on the PI-LED LMU (6) (consider the terminal marking on the LMU).

www.kiteo.eu
info@kiteo.eu

05/19 Technische Änderungen und Irrtümer vorbehalten / Subject to technical modifications and error.
 LTX-1786-00-00-V02

KITEO GmbH | Kiteo GmbH + Co. KG
 Technologiepark 10 | Landsberger Straße 310
 Tel.: +43 (0)1 907 24 10 0 | Tel.: +49 (0)89 990 160 0
 8380 Jennersdorf | 80687 München

Kiteo
 HUMAN CENTRIC LIGHTING



Schritt 3-4 / Step 3-4

Führen Sie das elektronische Vorschaltgerät und die PI-LED LMU nach der Verkabelung durch den Deckenausschnitt in die Decke ein.
After the cabling, insert the ECG and the PI-LED LMU through the ceiling section into the ceiling.

Klappen Sie die Haltefedern (7) nach oben an die Leuchte und führen Sie die Leuchte in den Deckenausschnitt.

Vorsicht! Quetschgefahr!

Fold the spring clips (7) upwards right to the luminaire and insert the luminaire into the ceiling section. **Attention! Risk of crushing!**

Inbetriebnahme / Putting into operation

Die Leuchte ist nun betriebsbereit.

The luminaire is now ready to be operated.

Setzen Sie die Netzzuleitung unter Spannung.

Activate and energize the mains supply line.

Sollte vor der Leuchte ein Schalter installiert sein, schalten Sie die Leuchte über diesen Schalter ein.

If the luminaire is switched on and off over a switch, switch on the luminaire over the switch.

Über das von Ihnen gewählte *DALI* oder *ZigBee* Steuergerät können CCT-Werte, RGB/CIE-xy-Farben und Helligkeitswerte eingestellt werden. Weitere Angaben zur Leuchtensteuerung entnehmen Sie bitte der Bedienungsanleitung des jeweiligen *DALI* oder *ZigBee* Steuergerätes.

CCT values, RGB/CIE-xy colours and brightness levels can be set by using the chosen DALI or ZigBee control unit. Details for controlling the luminaire over DALI or ZigBee can be found in the manuals of the corresponding DALI or ZigBee control devices.

Beachten Sie, dass die Leuchte beim Ausschalten über ein *DALI* oder *ZigBee* Steuergerät nicht spannungsfrei geschaltet wird.

Please note: If the luminaire is switched off by a DALI or ZigBee control device, the luminaire is not set voltage-free.